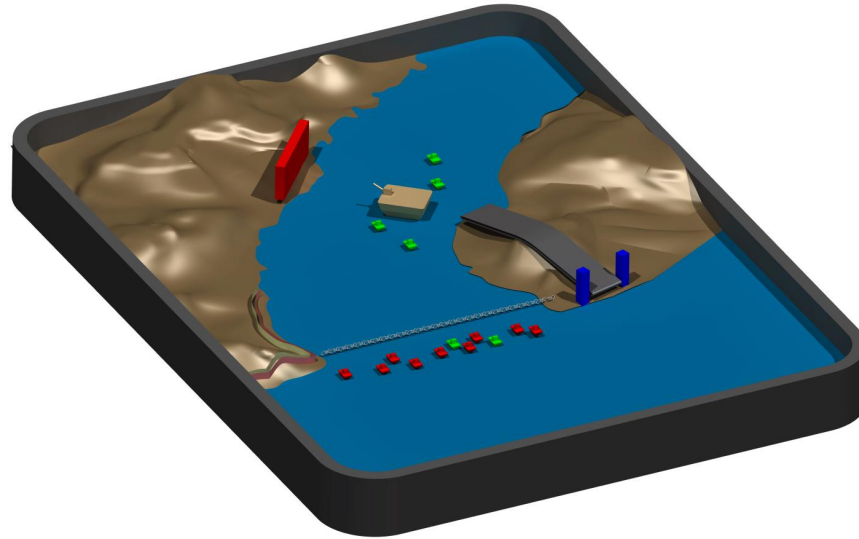
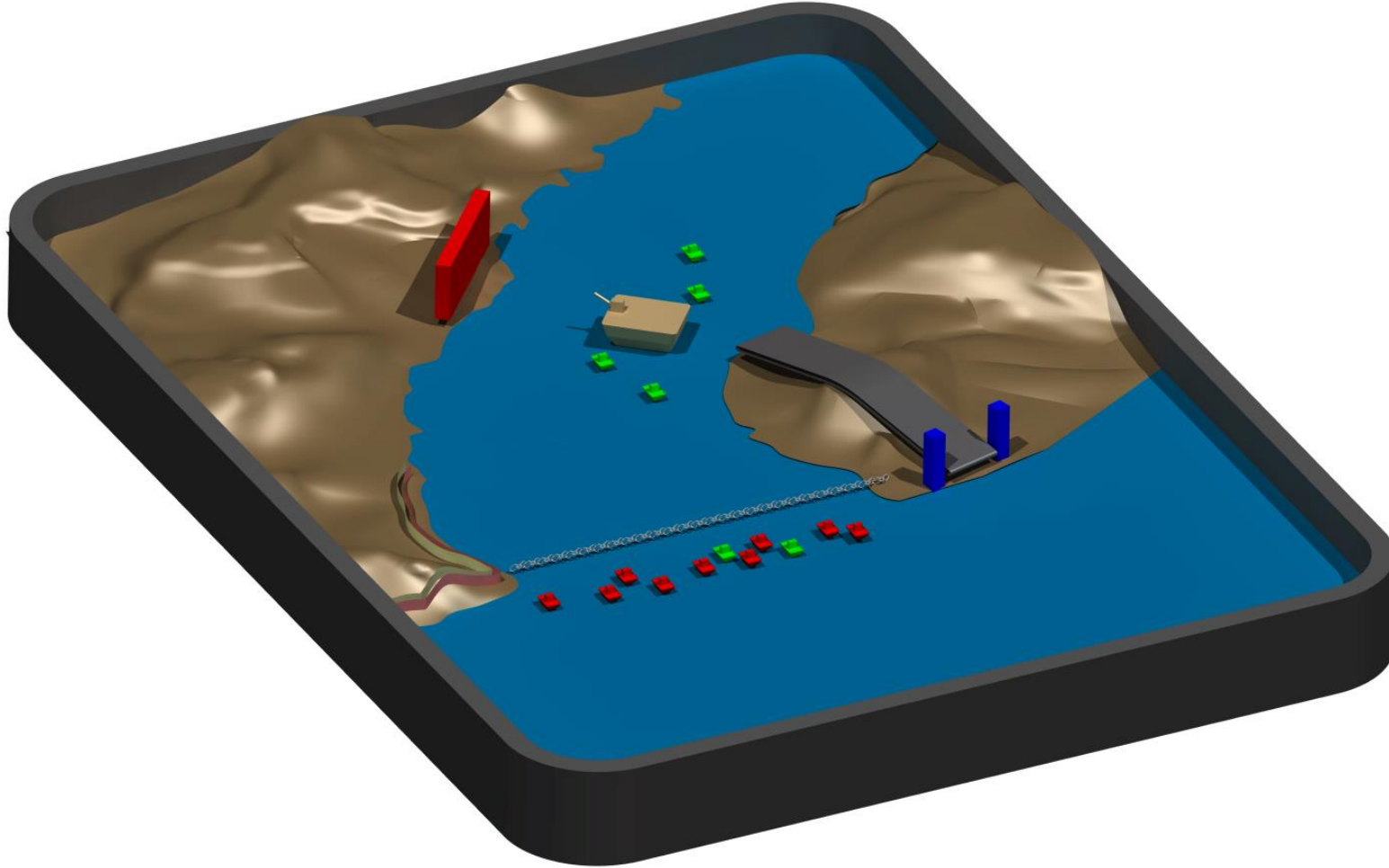




# ROBOTİK FETİH 1453 YARIŞMASI



# YARIŞMA SENARYONU & ROBOTUN GÖREVİ



1. Su üzerinde yer alan maket gemileri algılayıp onları su üzerinden gemileri 2. Bölgeye taşıyan yürüyen banda ulaştırmak.
2. Kendisini yürüyen bant üzerinde konumlandırarak 2. bölgeye ulaşmak.
3. 2. bölgeden surlara top atışı yapıp, mümkün olduğunca çok sur yıkmak.

# YARIŞMA ALANI KROKİSİ

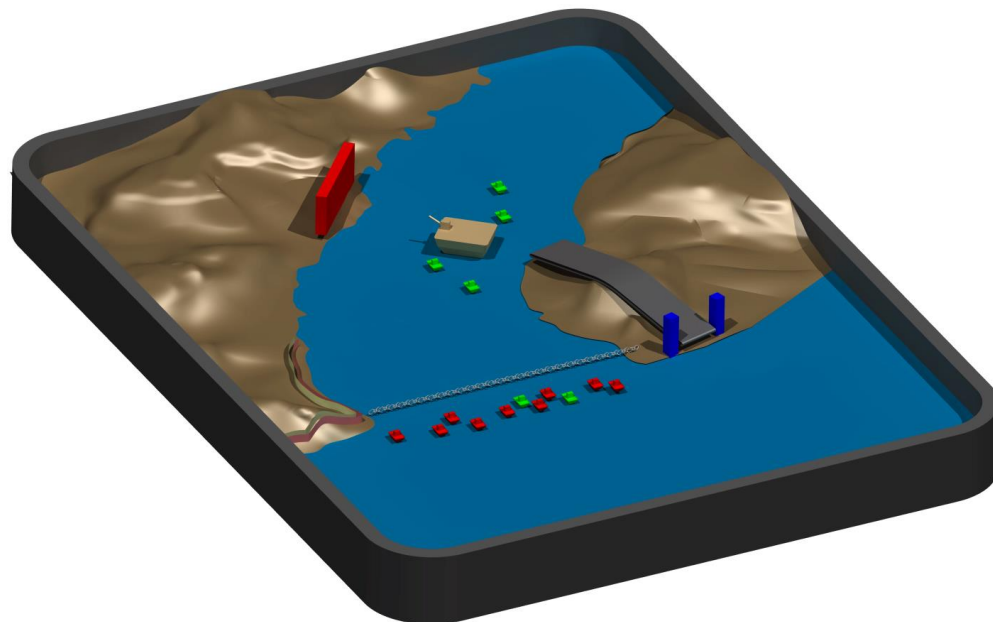


Senaryo yandaki Şekil' e göre

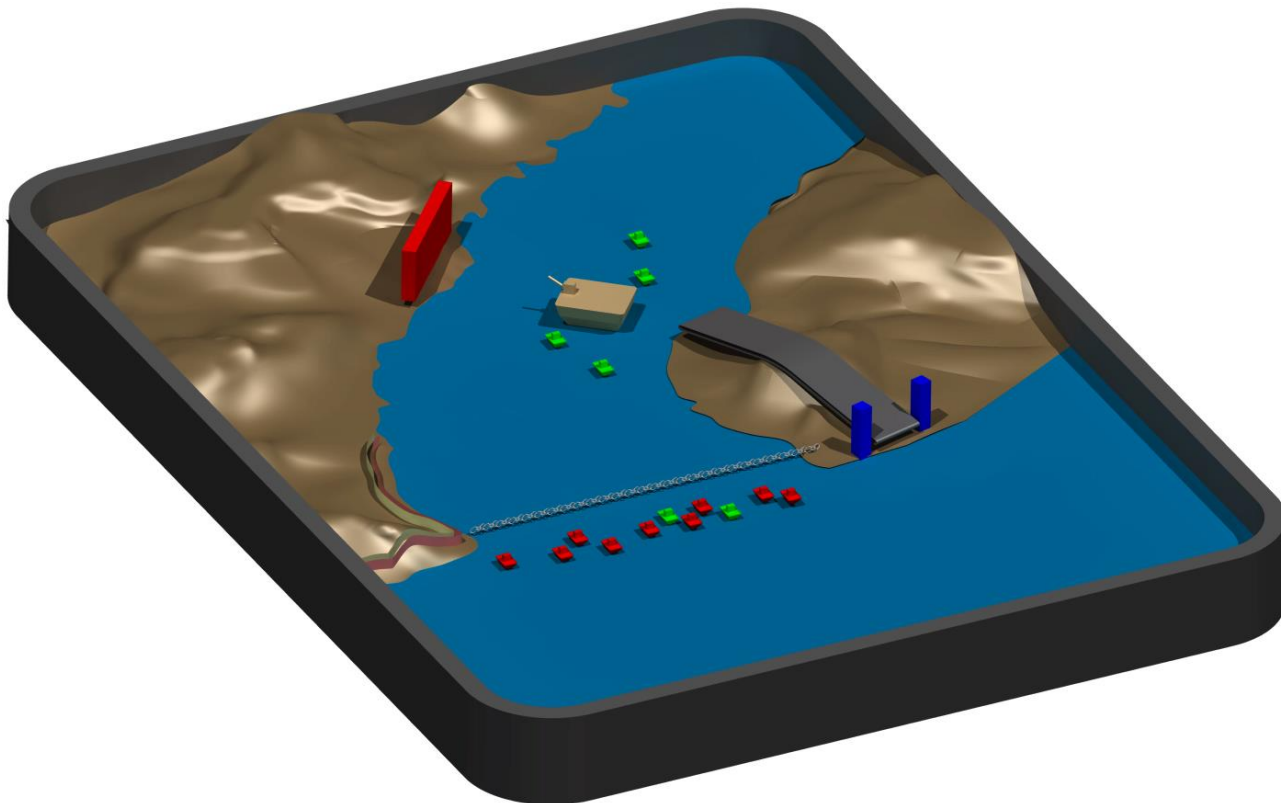
- Robot Başlangıç bölgesinden başlat düğmesine basarak veya uzaktan kumanda ile harekete geçecek, uzaktan kontrol edilemeyecektir.
- Robot yeşil ve kırmızı renkli gemilere gidip; yeşil renkli gemiyi seçerek alacak ve 2 mavi sütunun arasında bulunan yürüyen banta bırakacaktır.
- Kırmızı Renkli gemilerin 2. bölgeye geçmesi durumunda takıma her kırmızı gemi için ceza puanı verilecektir.
- Robotu Gemileri tek tek alacak ve banda tek tek bırakacaktır.
- Belirli bir süre zarfında palate bırakılan gemilerden sonar Robot 1. bölgeden yine palet vasıtasıyla 2.bölgeye geçecektir.
- Robot 2. Bölgeye indiği andan itibaren istediği yerden atış yaparak mümkün olduğunca çok sur yıkmaya çalışacaktır.

## RENK KODLARI

1. Havuz duvar renk kodu RAL 8022
2. Kara Parçaları renk kodu RAL 8017
3. Sınır noktası zincir Renk kodu RAL 8022
4. 2 Adet mavi Sütun Renk kodu RAL 5005
5. Surlar renk kodu RAL 3020
6. Yeşil gemi maket renk kodu RAL 6037
7. Kırmızı Gemi maket Renk kodu RAL 3028
8. Yürüyen Palet Renk kodu RAL 9005

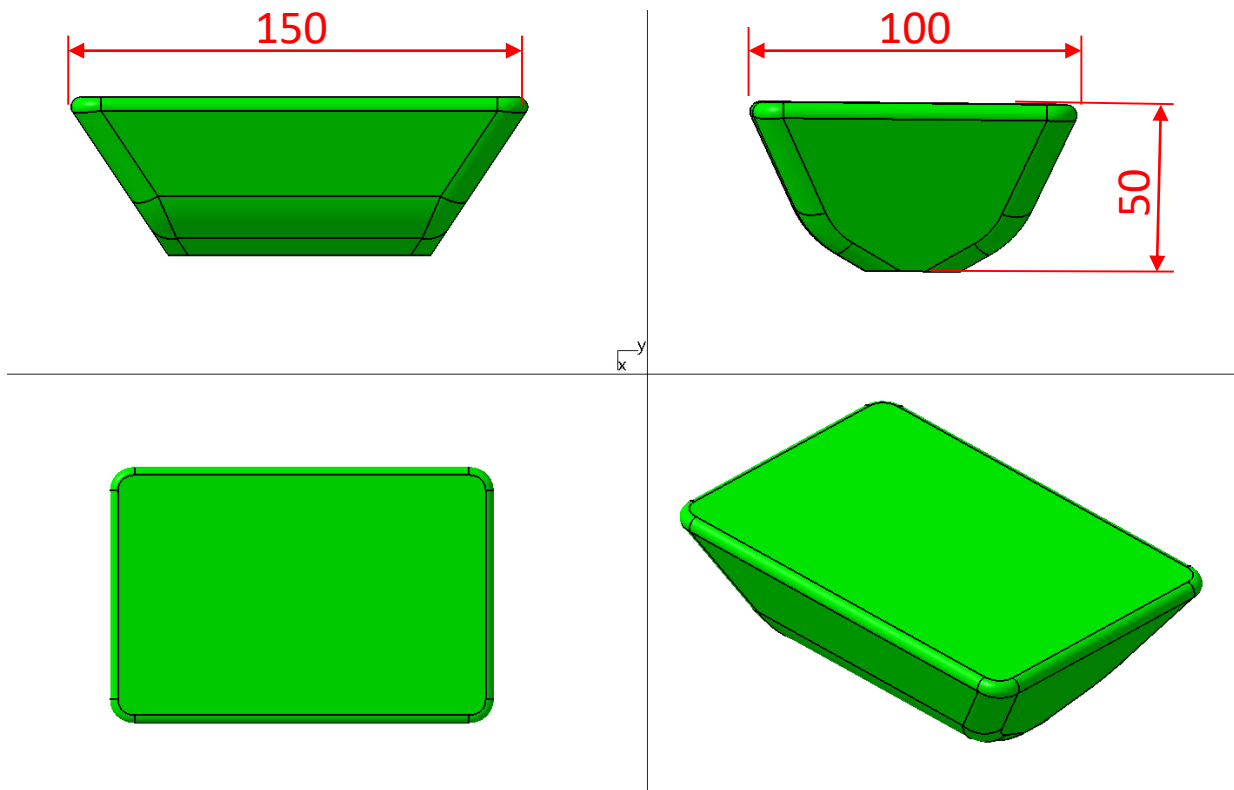


## PLATFORM DETAYLARI



1. Platform 8m x 6m x 0,70m olacaktır.
2. Suyun Derinliđi 0,20 m olacaktır.

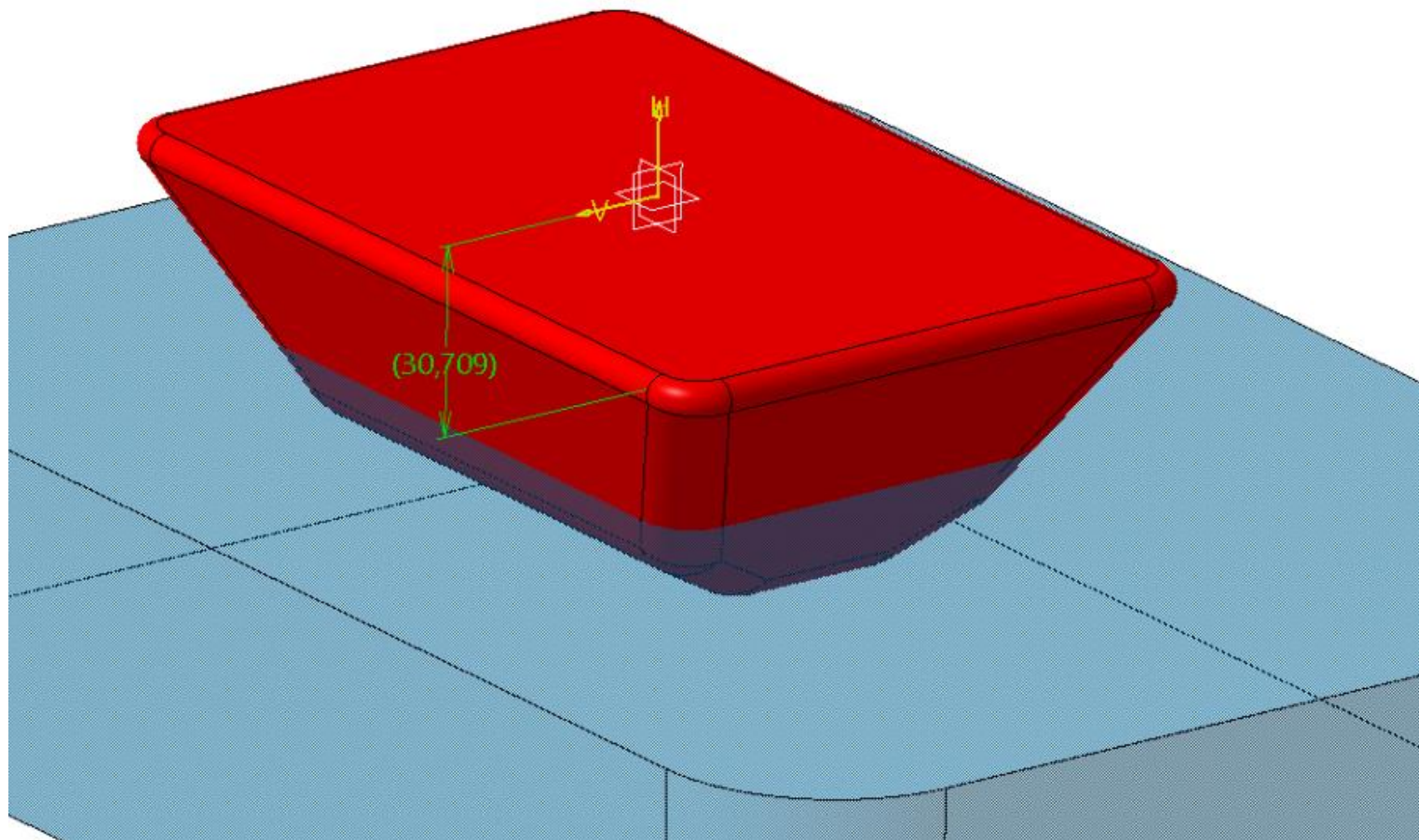
# GEMİ DETAYLARI



1. Gemiler ölçüleri 10 cm genişlik, 15 cm uzunluk ve 5 cm yükseklik  
Gemi ağırlığı max. 125 gr olacaktır.

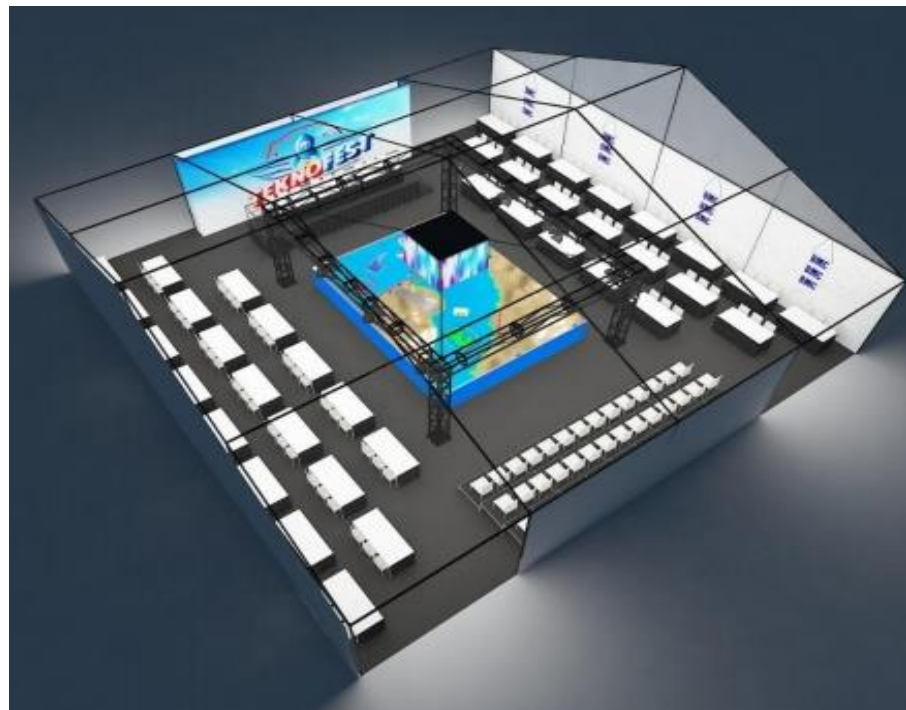
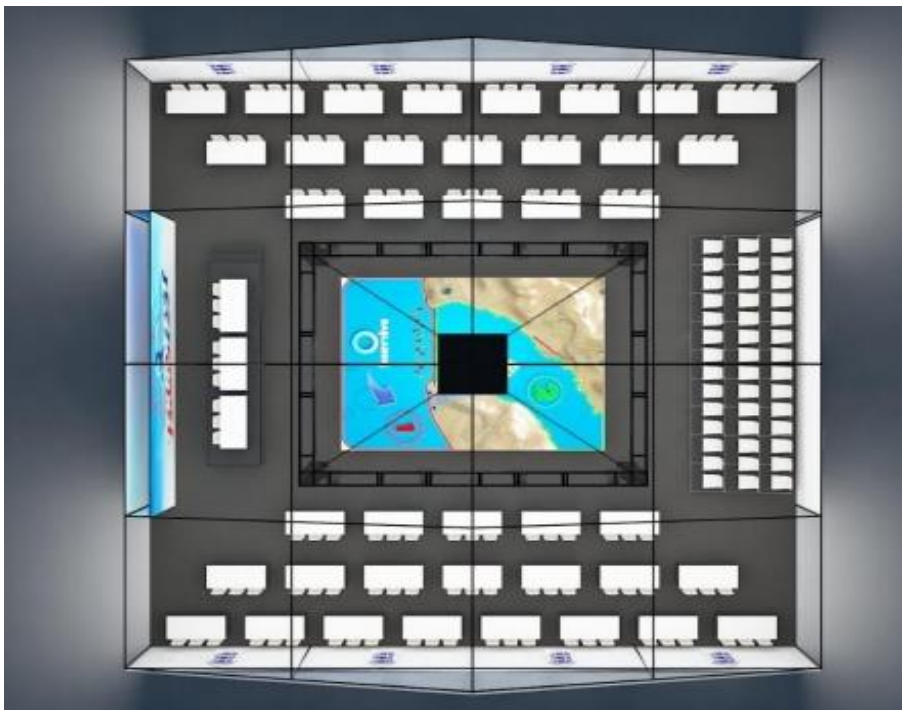


## GEMİNİN SUYA BATMA ÖLÇÜSÜ



Gemilerin suyun üstünde kalan kısmı yaklaşık 30 mm dir.

# YARIŞMA PLATFORMU





# Yarışma Takvimi

Tarih	Açıklama
28 Şubat 2019	Yarışma Son Başvuru Tarihi
30 Nisan 2019	Ön Tasarım Raporu Son Teslim Tarihi
31 Mayıs 2019	Ön Tasarım Raporu Sonuçlarına göre Ön Elemeyi Geçen ve Maddi Destek Almaya Hak Kazanan Takımların Açıklanması
15 Temmuz 2019	Kritik Tasarım Raporu Son Teslim Tarihi
15 Ağustos 2019	Su Üzerinde Araçlarının Hareket Kabiliyeti Videolarının Son Teslim Tarihi
20 Ağustos 2019	Finale Kalan Takımların Açıklanması
Eylül 2019*	Yarışma Tarihi