

TEKNOFEST

HAVACILIK, UZAY VE TEKNOLOJİ FESTİVALİ

İNSANLIK YARARINA TEKNOLOJİ YARIŞMASI

PROJE DETAY RAPORU

PROJE KATEGORİSİ: Sağlık ve İlk Yardım

PROJE ADI: DR. DRONE

TAKIM ADI: RED DRAGON

TAKIM ID: T3-25809-150

TAKIM SEVİYESİ: İlkokul-Ortaokul

DANIŞMAN ADI: Aydın ÖZMEN

İçindekiler

1. Proje Özeti (Proje Tanımı)

Tasarlayacağımız ‘‘Doktor Drone’’ ile ıg, deprem, kaza ve mahsur kalma gibi durumlarda aktif şekilde kullanılacak bir drone reteceğiz. İlk yardım ekiplerine zaman kazandıracaktır. Yaralının durumunu stündeki fpv kamera sistemi sayesinde görüntüsünü anlık aktarabilecek ve ekiplerin bilinçli şekilde yaralı ile iletişimini sağlayacak sesli uyarı sistemi bilincini açık tutmayı yaklaşmalarını sağlayacaktır. Ayrıca taşıma sistemi ekleyerek ulaşılması zaman alan kazazedelere ilk yardım malzemeleri ve gıda ürünleri ulaşp ekiplerin hastaya müdahale zamanına kadar kaza

2. Problem/Sorun:

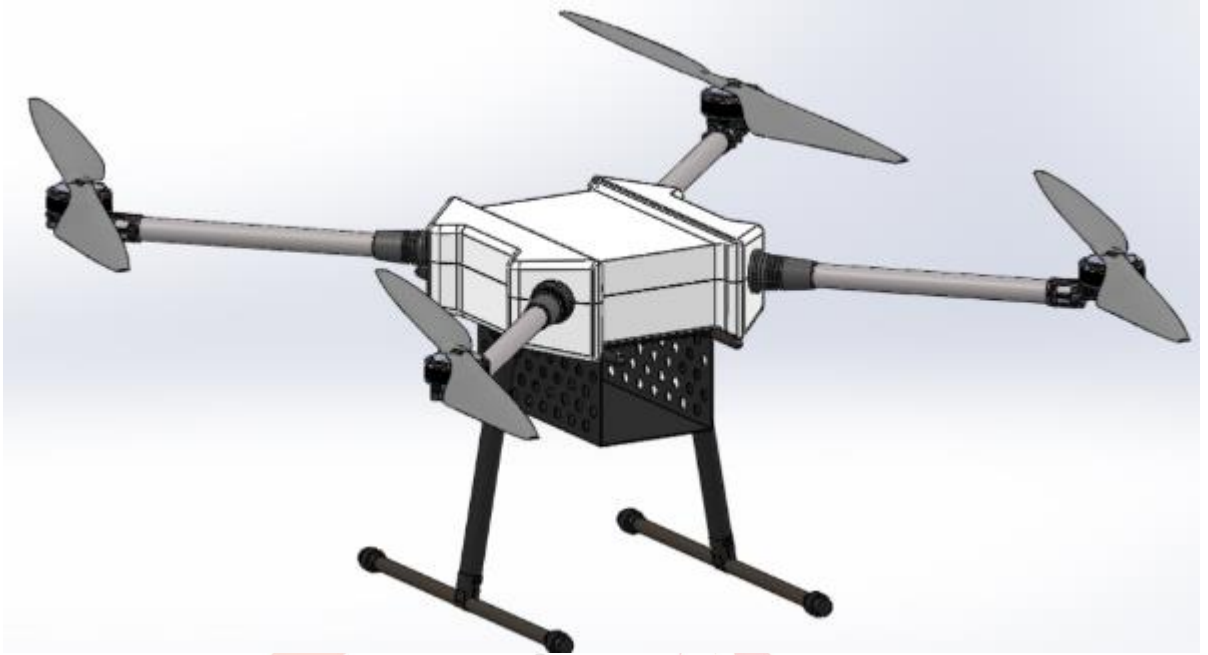
İlk yardımlar ile ilgili sürekli bir teknoloji geliştiğı ve daha kolay ulaşılp yardım edileceğı söylene de bu teknolojiler kullanımda aktif bir şekilde yer almıyor. Tüm teknolojik gelişmelere rağmen ilk yardımlarda kullanışlı bir drone’un kullanımda olmaması. Ekiplerin kazazedelere müdahale etmeye giderken tam olarak ne ile karşılaşacağını bilmemesi yüzünden gerekli hazırlıkların yapılamaması. İlk yardım alanında anında müdahale edememe ve yaralının bulunamaması gibi sorunlar bu teknoloji çağında halen devam etmektedir.



Resim 1: Proje anlatım resmi

3. Çözüm

Tasarladığımız drone ile anında hızlı müdahale imkânı sağlaması için dronemiz üzerindeki temel sistemler şu şekilde olacak uçuş kontrolcüsü, anında görüntü aktarabilen kamera sistemi, ses sistemi ve modüler yük taşıma kiti ile ekipler ilk müdahaleyi etmeden ilk yardımı uygulayacakları sistem. Drone acil durumda ilk yardım ekiplerinin kolay kullanabilmesi adına otonom veya manuel uçuş imkânı sağlayacaktır. Drone belirlenen bölgeye ulaştıktan sonra bir sağlık görevlisi ya da tıbbi konuda eğitim almış bir uzman, drone’a bağlı olan bir web kamerası yardımıyla hastaya yardımcı olan kişileri izleyebilir ve talimat verebilir. Kayıp olan yaralıyı bulma konusunda alanı kamera ile tarayabilir, yaralıya ilk yardım malzemesi ulaştırabilir ve modüler yapısı ile afet durumuna göre talep edilen malzeme eklenebilir olacaktır. Dronun kullanım kolaylığı ile ekiplerin kullanımında sürekli envanterinde bulunduracakları bir drone olacaktır



Resim 2:Drone Solidworks 3d çizimi

ÖZELLİKLER	
Menzil	1 km
Faydalı yük	2kg
Ağırlık	2 kg
Kamera sistemi	Fpv
Ek özellikler	Anında yer kontrolünden takip ve otonom görev imkânı
Uçuş Kontrolcüsü	Pixhawk 2.1 Mission planer kullanım arayüzü ile

Tablo 1: Özellikler

4. Yöntem

Acil yardım ekipleri ile entegre çalışması planlanan projemiz uzaktan kontrol sistemi ile kamera, gps ve diğer izlem sistemleri ile projemizin talep edilen afet bölgesine acil şekilde ulaşip tarama, müdahale ve yardım ulaştırma çalışmalarına katkı sağlanacaktır. Yöntemimiz ise yerdeki kontrol istasyonu sayesinde hızlıca koordinasyona yardımcı sağlayacaktır.

5. Yenilikçi (İnovatif) Yönü

Öncelikle ilk yardım gerektiren ve hızlı olunması gereken durumlarda araçların kullanım kolaylığı ve hızı önemlidir. Kullanım kolaylığı, kullanıcı dostu olması ve bunu yaparken görüntü aktarması inovatif yönü olacaktır. Tüm ihtiyaçlara birden cevap verecek ve farklı yapıların aynı set içinde kullanılabilceği bir sistem olacaktır. Bunların bütünleşmesi kullanımını kolaylaştıracaktır. Hem görüntülü hem de sesli uyarı sistemi ile yaralıya müdahalede yeni bir yöntem geliştirerek özgünlük kazanacaktır.

6. Uygulanabilirlik

Projemiz hayata geçirildiğinde denetimin kolaylaştığı, kaza ve ihmal oranlarında düşüş yaşanacağı düşünülmektedir. Projemizin temel testleri uygulanmış olup, uygulama projesinin örnekleri incelenmiştir. Bu husus dikkate alındığında uygulanabilirliği yüksek olacağı öngörülmektedir.

Projemiz güncel bir sorundan yola çıkarak tasarlanmış ve gerçekçi çözümler sunmaktadır. Hayata geçirilmesi sonucunda sağlayacağı faydalar açıkça görülmektedir. Bunun dışında arama kurtarma ekiplerimizce güncel olarak talep edilen bir projedir.

7. Tahmini Maliyet ve Proje Zaman Planlaması

	Parca Adı	Kullanım Amacı	Adet	Birim Miktar	Toplam Miktar
1	Pixhawk uçuş kontrolcüsü	Aracın otonom ve manuel kontrolü için	1	750,00 TL	750,00 TL
2	1000KV Fırçasız Motor	Uçağın itki sistemi	4	326,00 TL	326,00 TL
3	30A Esc	Elektronik Hız Kontrolcüsü	4	50,00 TL	200,00 TL
4	Frame F450 karbon	Drone gövdesi	1	500,00 TL	500,00 TL
5	4S 5000mAh LiPoly Batarya	Enerji ihtiyacını karşılayacak lipo batarya	1	600,00 TL	600,00 TL
6	Kumanda AT9S	Aracın Uzaktan kontrolünü sağlayacak kumanda sistemi	1	1300,00 TL	1300,00 TL
7	Ses sistemi	Drone ve hasta ile iletişim sağlayacak ses sistemi	1	500,00 TL	500,00 TL
8	10x4.5 pervane	Uçağın itki sistemi için kullanılacak pervane	4	80,00 TL	80,00 TL
9	148 FPV Kamera	Görüntüleme için	1	200,00 TL	200,00 TL
10	FPV Boscam 5.8G	Kamera görüntülerini anlık izleme ve takip etme sistemi	1	700,00 TL	700,00 TL
11	Servo metal dişli	Dronenin faydalı yük taşıma için kullanılan motor sistemi	2	45,00 TL	90,00 TL
12	Taşıma mekanizması 3d yazıcısı üretim	Dronenin faydalı yük taşıma kamera ve ses sistemi alanı üretimi	1	500,00 TL	500,00 TL
14	Lipo şarj aleti	Batarya Şarj aleti	1	300,00 TL	300,00 TL
	GENEL TOPLAM				6046,00 TL

Tablo 2: Maliyet ve kullanım alanı tablosu

İP No	İP Adı/Tanımı	Kimler Tarafından Yapılacağı	HAFTALAR																
			1	2	3	4	5	6	7	8	9	10	11	12	13	14	15	16	17
1	Görev Analizi ve Literatür Taraması .ÖTR hazırlık yükleme	KAAN DENİZ ÖZ BORA KOÇAK																	
2	Tasarım Boyutsal Parametrelerinin Belirlenmesi	AYDIN ÖZMEN																	
3	Tasarımın Yapısal Özellikleri	KAAN DENİZ ÖZ BORA KOÇAK																	
4	Kontrol ve Güç Sistemleri Tasarımı Uçuş Performans Parametreleri	YAĞIZHAN EFE BAŞAYAGÜ L																	
5	Hava Aracı Maliyet Hesaplama	KEREM YİĞİT ŞİMŞEK																	
6	Teknik Çizimler. Detaylı Tasarım raporu yükleme	YUNUS EMRE YETİŞKİN																	
	Öğrenci Eğitim ve arge	AYDIN ÖZMEN																	
7	Ürün satın alma, üretim ve test	AYDIN ÖZMEN																	
8	Proje Yönetimi	AYDIN ÖZMEN																	

Tablo 3: İş zaman takvimi

Maddi yönden harcamalarımız projemin finale kalmasına müteakibin satın alma araştırması yapıp ürünlerin alımı planlamaktadır.

8. Proje Fikrinin Hedef Kitle (Kullanıcılar):

Proje sağlık ve ilk yardım çalışanları, afet ekipleri ve diğer sağlık kuruluşları ilk kullanıcı hedef kitesidir. Kullanıcılar özel taleplerine göre modüler yapısı sayesinde problem yaşamadan her alanda değişim yaparak kullanabileceklerdir. Bu yapısı sayesinde geniş bir kullanıcı portföyüne sahip olması planlanmaktadır. Direk müdahalede yararlanacaklar ise afetzedeler, kazazedeler ve diğer ihtiyaç duyan kurum ve kişileridir.

9. Riskler

Projeyi önemli şekilde etkileyecek sorunların başında malzeme temini, andemi sürecinden dolayı aksayan üretim azalması fiyatları artırabilir bu durumlar genel riskler oluşturabilir. B planı olarak alternatif yerli üretim malzeme temini veya kendi üretimimiz ile ürünleri ortaya çıkarmayı planlamaktayız. Bütçe bulunamaması problemi sorununa karşı ise okul maddi desteği, sponsor destekleri planlanmış olup final durumunda. Yukarıdaki iş zaman planlamasını uygun şekilde disiplinine uyarak malzeme alımı, üretim ve test çalışmalarını başarılı şekilde yapmayı planlamaktayız.

10. Proje Ekibi

Takım Lideri: Bora KOÇAK

Adı Soyadı	Projedeki Görevi	Okul	Projeye veya problemle ilgili tecrübesi
AYDIN ÖZMEN	PROJE DANIŞMANI	ÖZEL BAHÇEŞEHİR FLORYA ORTAOKULU	PROJE YÖNETİCİSİ
BORA KOÇAK	TAKİM LİDERİ	ÖZEL BAHÇEŞEHİR FLORYA ORTAOKULU	TAKİM LİDERİ, YAZILIM TECRÜBESİ
KEREM YİĞİT ŞİMŞEK	TAKİM ÜYESİ	ÖZEL BAHÇEŞEHİR FLORYA ORTAOKULU	MALZEME BİLGİSİ
YAĞIZHAN EFE BAŞAYAGÜL	TAKİM ÜYESİ	ÖZEL BAHÇEŞEHİR FLORYA ORTAOKULU	MALZEME BİLGİSİ
YUNUS EMRE YETİŞKİN	TAKİM ÜYESİ	ÖZEL BAHÇEŞEHİR FLORYA ORTAOKULU	3D ÇİZİM
KAAN DENİZ ÖZ	TAKİM ÜYESİ	ÖZEL BAHÇEŞEHİR FLORYA ORTAOKULU	MEKANİK BİLGİ

11. Kaynaklar

1. https://uavturkey.tubitak.gov.tr/egitim2019_sabitkanat.html
2. <http://ihaliseler.tubitak.gov.tr/egitim2020.html>
3. <https://www.rckolik.com/forum/>
4. <https://www.ecalc.ch/>

12.Takım Çalışma Fotoğrafları

